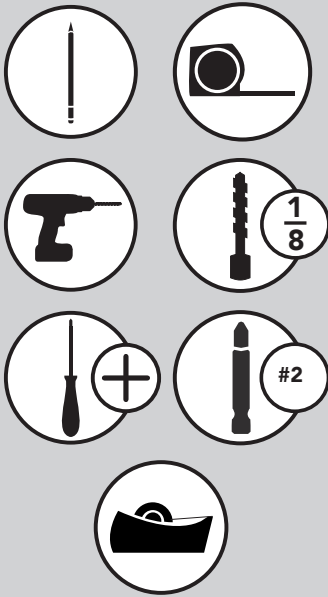


## INSTALLATION INSTRUCTIONS

VIDEO INSTRUCTIONS: [WWW.REV-A-SHELF.COM/VIDEOS](http://WWW.REV-A-SHELF.COM/VIDEOS)

### 5300/5700 SERIES PULLOUT PANTRY

#### TOOLS REQUIRED:



#### ESTIMATED ASSEMBLY TIME:

**60-90 MIN**

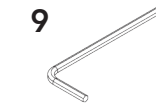
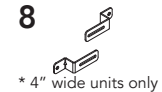
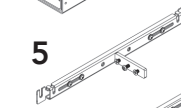
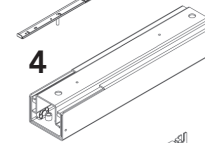
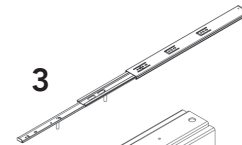
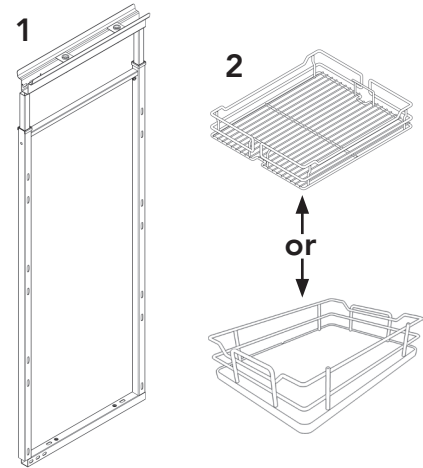
#### CARE AND MAINTENANCE:

Clean with a damp cloth and wipe parts dry.



#### Parts List

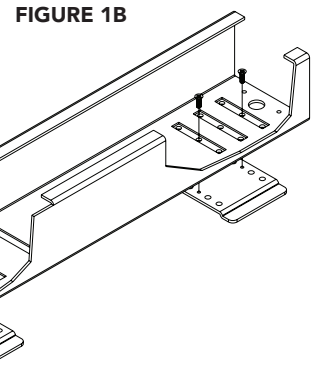
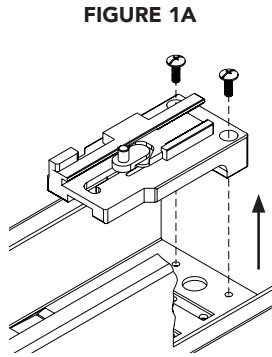
No.	Description	Qty
1	Steel Frame	1
2	Wire Baskets	4-6
2	Solid Bottom Baskets	4-6
3	Top Slide	1
4	Bottom Slide	1
5	T-Type Door Brackets	2
6	4" T-Type Door Brackets *	2
7	Door Brackets	1-2
8	4" Door Brackets *	1-2
9	4mm Allen Wrench	1
10	#8 1/2" Wood Screws	20
11	#3/16 1" Wood Screws	4
12	M6 Screws	2
13	#8 1" Wood Screws	24
14	Solid Bottom Tray Cover Caps	4
15	Washers	2
16	M4 Screws	4
17	Logo Cap	1
18	Slide Feet	3
19	Plastic Basket Clips	8-12



### STEP 1

Remove the soft-close mechanism as shown in Figure 1A. Attach the slide feet to the bottom of the slide using (4) M4 screws (See Fig. 1B).

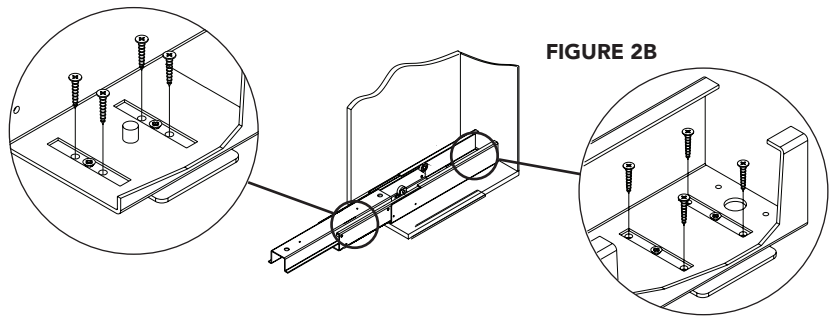
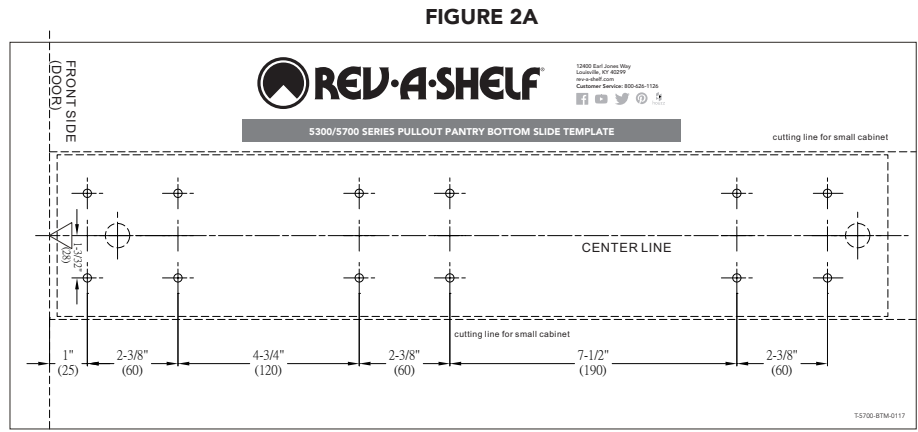
**NOTE: You will need to remove the inner member(s) from the slide so you have a hollow channel when attaching the feet.**



### STEP 2

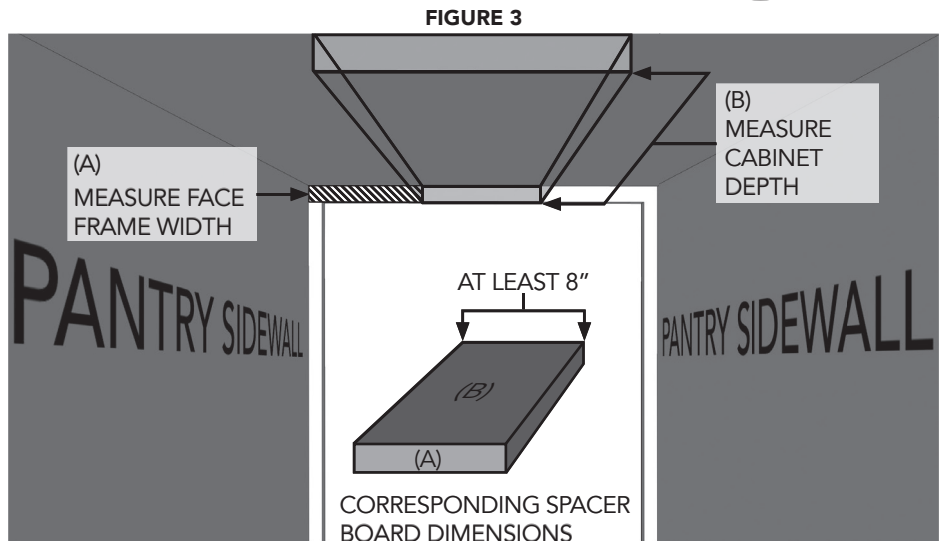
Place the Bottom Slide Template in the bottom of your cabinet as shown in Figure 2A. Mark (12) hole locations as shown on the template and drill 1/8" pilot holes. Align the front of the slide with the front of the face frame and center the slide in the cabinet. Attach to the floor using (8) #8 1" wood screws (See Fig. 2B).

**NOTE: When using the template to align the pilot holes, be sure to fold along the dotted line on the front of the template to wrap over the face frame or front end of the frameless cabinet. This will keep your slide from being installed too far back into the cabinet.**



### STEP 3

The top slide of the pantry needs to be mounted flush with the face frame. To do so, it may be necessary to cut and attach a spacer board as shown in Figure 3.



#### STEP 4

Re-attach the soft-close mechanism.

#### STEP 5

Tape the Top Slide Template to your pantry ceiling (See Fig. 4A). Mark the (3) indicated hole locations on the template and drill  $1/8"$  pilot holes. Align the front of the slide with the front of the face frame and center the slide in the cabinet. Attach to top of cabinet or to the spacer board from Step 3 using (3) #8  $1/2"$  wood screws (See Fig. 4B).



#### STEP 6

The bottom of the steel frame sits on top of the bottom slide as shown in Figure 5. Use (2) M6 screws and accompanying washers to attach the frame to the bottom slide.



#### STEP 7

Slide the top portion of the frame up so that the top slide is concealed and the (2) pins in the top slide insert into the (2) bushings in the top of the frame as shown in Figure 6.

**NOTE:** The frame should not touch the cabinet.

FIGURE 4A

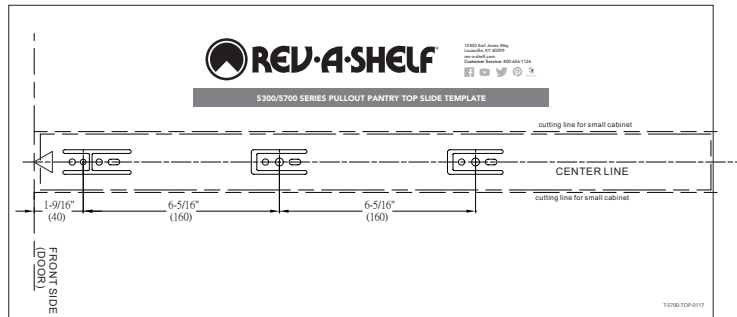


FIGURE 4B

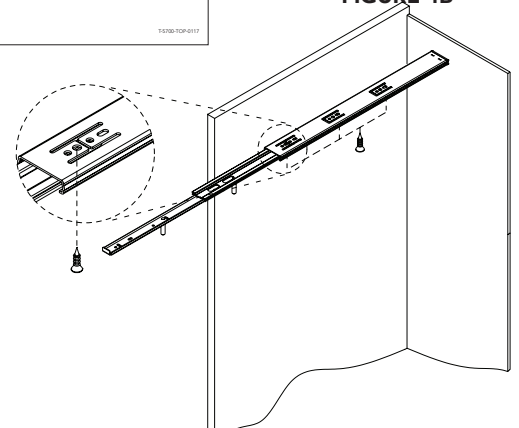


FIGURE 5

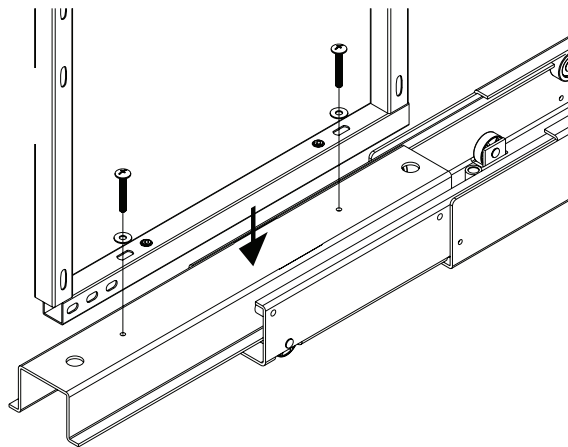
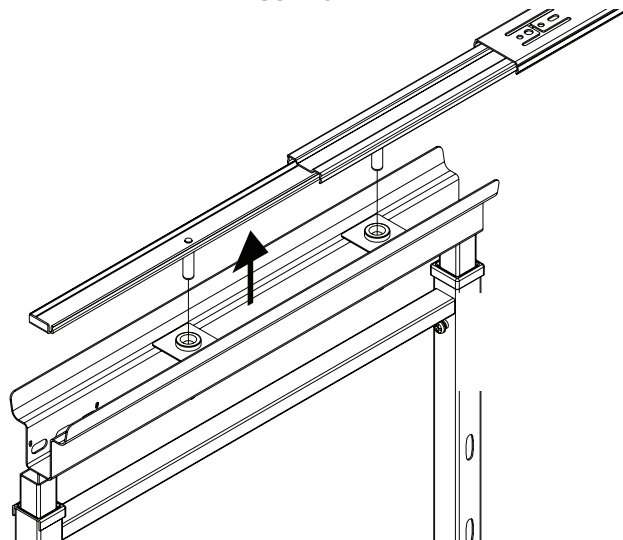


FIGURE 6

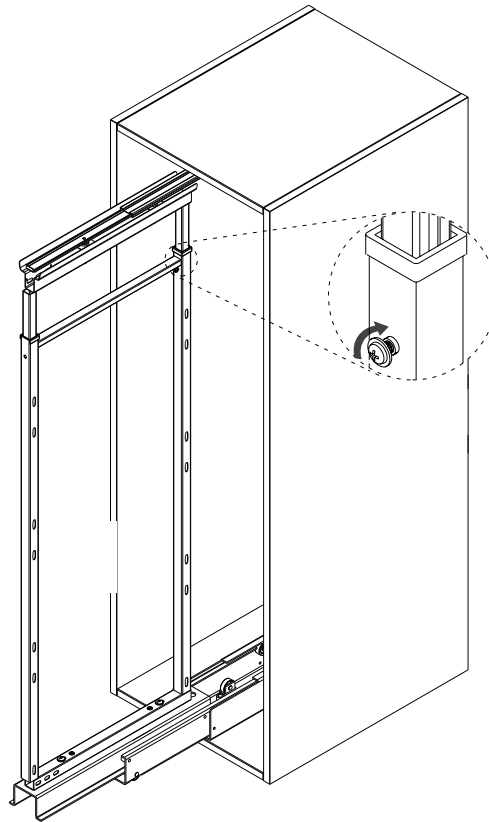


### STEP 8

Cycle the unit fully a few times before tightening the (2) screws as shown in Figure 7.



FIGURE 7



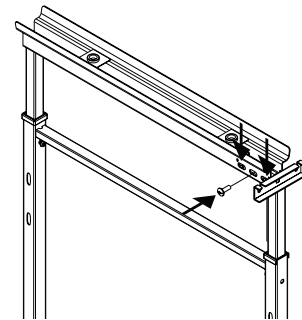
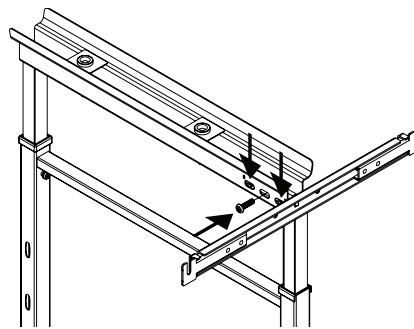
### STEP 9

To attach the T-Type door bracket to the top and bottom pantry, remove the center screw (See Fig. 8A), insert the T-Type bracket and connect the T-Type bracket to the top of the frame with the center screw. Tighten this screw but note that final door adjustments will be made later.

Repeat for the bottom bracket (See Fig. 8B).

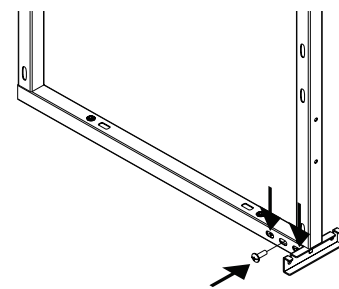
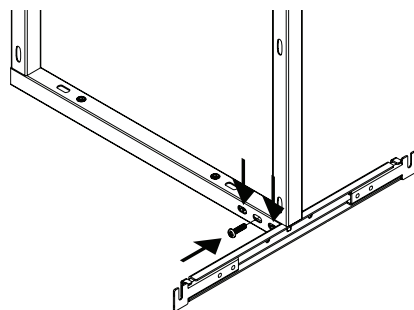


FIGURE 8A



4" wide unit shown

FIGURE 8B

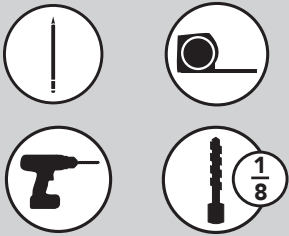


4" wide unit shown

## STEP 10

To determine the door mounting position, first calculate the overlay. Refer to Figure 9 for more direction.

**NOTE: Overlay is the door width minus the cabinet opening width, divided by 2. For example, if a door is 12-1/2" wide, and the cabinet opening is 12" wide:**  
 $12-1/2 - 12 = 1/2$   
 $1/2 \text{ divided by } 2 = 1/4$   
**The overlay = 1/4"**

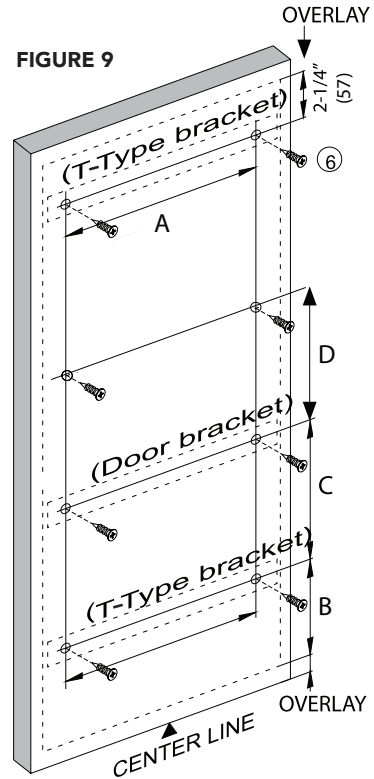


### Finding Measurement "A"

Locate your stiles  
 (Note: Screws need to be installed into the thick portion of your door to prevent splitting) Adjust the top T-Type door mount brackets so they will hit the mounting screws in this dimension

### Finding Measurement "B"

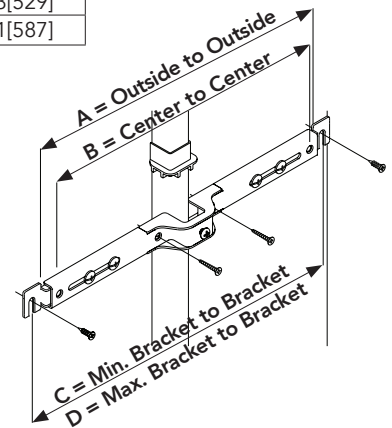
Lay your door on a flat surface and mark (6) or (8) pilot hole locations based on Figure 9. Dimension "B" for a face frame cabinet is 4-1/4". Use an 1/8" drill bit to pre-drill holes.



Use table to find dimensions "C" and "D"

	B	C	D
5743	4" [102 mm] + overlay	N/A	N/A
5750	4" [102 mm] + overlay	20-7/8" [530 mm]	N/A
5758	4" [102 mm] + overlay	20-7/8" [530 mm]	20-7/8" [530 mm]
5773	4" [102 mm] + overlay	20-7/8" [530 mm]	25-3/16" [640 mm]

	8"	10"	14"	16"	20"
A	7.87[200]	9.84[250]	13.86[352]	15.87[403]	19.88[505]
B	7.09[180]	9.06[230]	13.07[332]	15.08[383]	19.09[485]
C	8.82[244]	10.97[274]	13.82[351]	16.81[427]	20.83[529]
D	11.1[282]	13.07[332]	16.1[409]	19.09[485]	23.11[587]



### STEP 11

Drive (2) M6 screws into only the top (2) pilot holes (See Fig. 10A). Position the door so the screws fit into the T-Type door mount bracket (See Figure 10B). Making sure the door is oriented correctly, and using (2) #8 1/2" wood screws, fasten the bottom door mount bracket to the door and tighten top screws (See Fig. 10C).

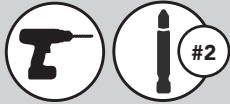


FIGURE 10A

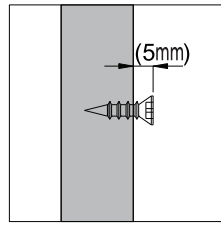


FIGURE 10B

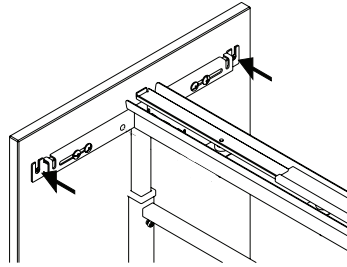
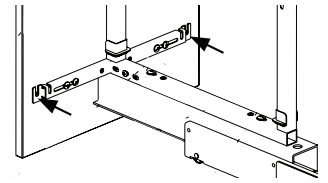


FIGURE 10C

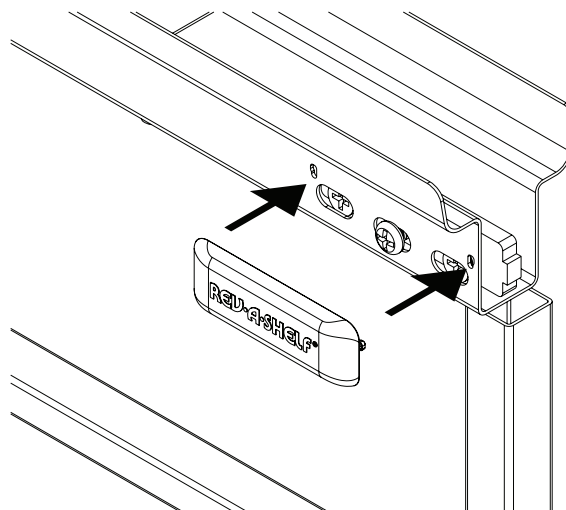


### STEP 12

Make the final door adjustments. By tightening the front screw and loosening the back screw, the door will tilt left. By loosening the front screw and tightening the back screw, the door will tilt right. Once the door is adjusted correctly, tighten the center screw both on top and bottom. Now snap on the logo cap to cover this hardware (See Fig. 11).



FIGURE 11

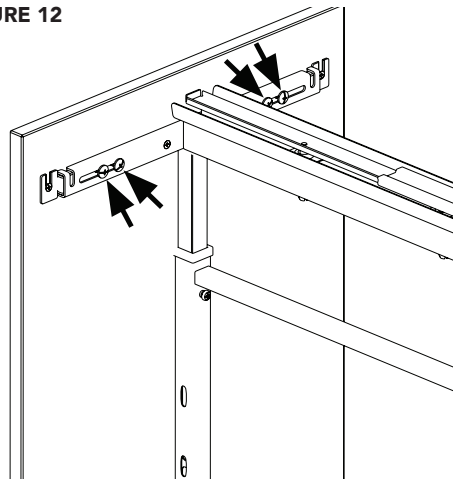


### STEP 13

The next adjustment is the left and right position of the door. Loosen the (2) indicated screws on each T-Type door bracket. Slide the door left to right so that the overlay is the same on both sides. Tighten both screws on each bracket. Once this adjustment is final, use (2) #8 1" wood screws to lock the door in place (See Fig 12).



FIGURE 12



### STEP 14

The final adjustment is top to bottom tilt. Loosen the (2) M6 screws. Using the 4mm Allen wrench, tighten the front screw and loosen the back screw to tilt the top of the door out. For the top of the door to tilt in towards the cabinet, loosen the front screw and tighten the back screw. To adjust the whole door downward, tighten both screws the same amount. Finish by tightening the (2) M6 screws (See Fig 13).

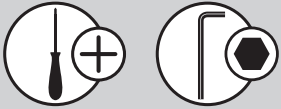
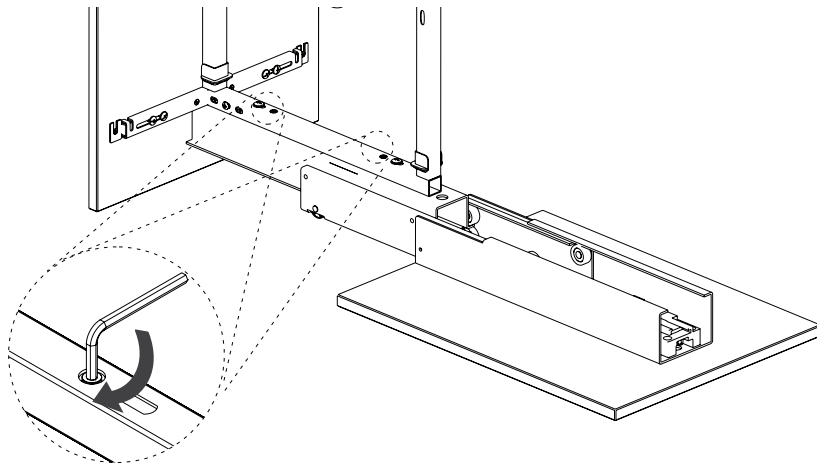


FIGURE 13



### STEP 15

Attach the remaining door mount bracket(s) (See Fig 14A). The pilot holes drilled in step 10 should align. Figure 14B is for 4" wide units only.

**NOTE: Invert U bracket to lock the door into place.**

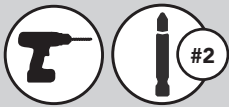


FIGURE 14A

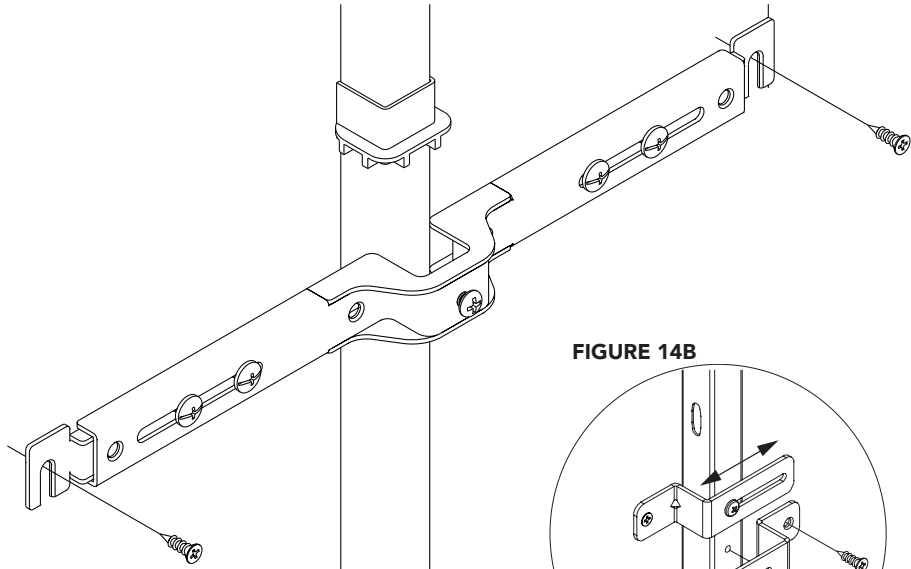


FIGURE 14B

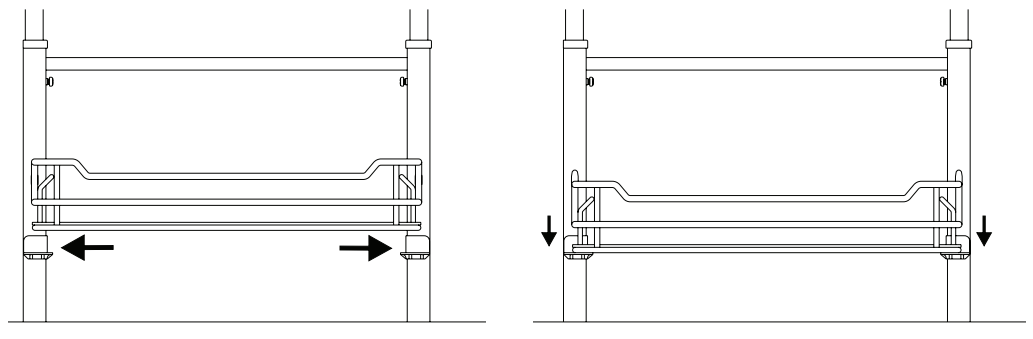
\* 4" wide units only

### STEP 16

Install the top basket clip first. Position the basket clip inside the frame and hold it to the top. Snap the basket clips onto the frame (See Fig 15). Slide the basket down on the clips.

Confirm the desired spacing between the baskets and repeat for all remaining clips and baskets.

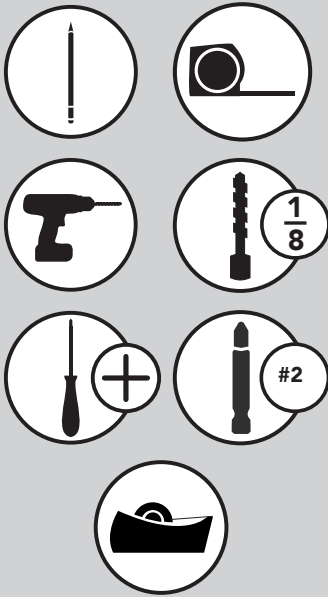
FIGURE 15



## INSTRUCCIONES DE INSTALACIÓN INSTRUCTIONS D'INSTALLATION

### 5300/5700 SERIES PULLOUT PANTRY

Herramientas requeridas:  
Outils Requis:



Tiempo estimado de ensamblado  
Durée de l'installation:

## 60-90 MIN

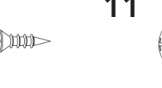
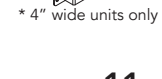
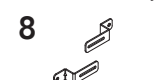
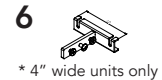
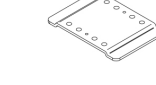
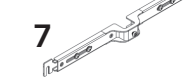
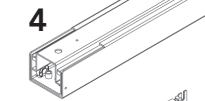
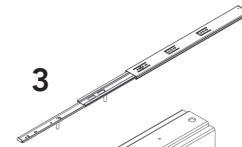
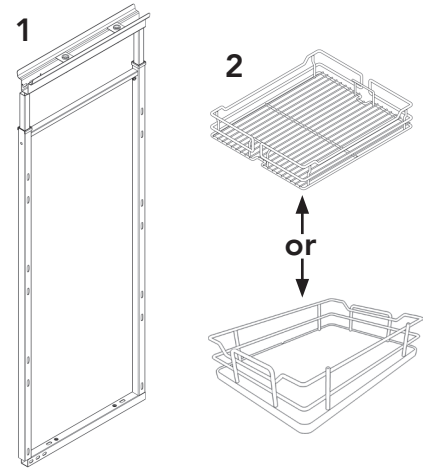
Cuidado/ Entretien:

Limpie con un paño húmedo y seque las partes.  
Nettoyez avec un linge humide et essuyez les pièces pour les secher complètement.



#### Lista de partes / Liste des pièces:

No.	Descripción / La description	Qty
1	Marco de acero Châssis en acier	1
2	Cestas de alambre Paniers en fil métallique	4-6
2	Cestas de Fondo Sólido Paniers bas solides	4-6
3	Diapositiva superior glissière haut	1
4	Diapositiva inferior Diapositive inférieure	1
5	T-Type Soportes de puerta Supports de porte en T	2
6	4" Soportes de puerta tipo T * 4" Supports de porte en T *	2
7	Soportes de puerta Supports de porte	1-2
8	4" Soportes de puerta * 4" Supports de porte *	1-2
9	Llave Allen de 4mm Clé Allen de 4 mm	1
10	#8 1/2" T tornillos de madera Vis à bois #8 1/2"	20
11	#3/16 tornillos de madera de 1" # 3/16 Vis à bois 1"	4
12	Tornillos M6 Vis M6	2
13	# 8 1" Tornillos de madera #8 Vis à bois de 1"	24
14	Tapas de la bandeja inferior sólida Capuchons de couvercle de fond solide	4
15	Arandelas Rondelles	2
16	Tornillos M4 Vis M4	4
17	Logo tapón Logo le capuchon	1
18	Pies de la diapositiva Pieds coulissants	3
19	Plastico cesta sujetar Clips de paniers en plastique	8-12





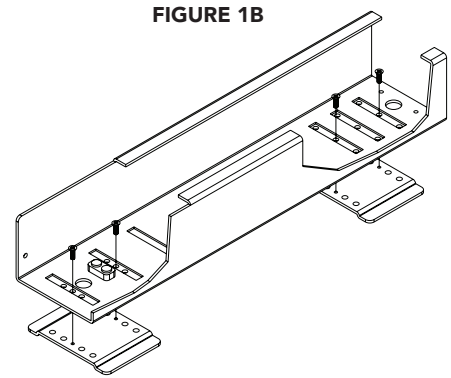
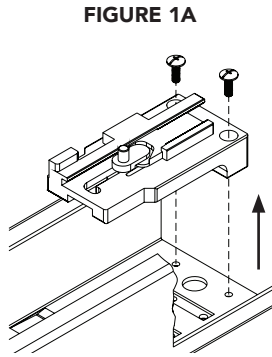
**PASO 1**  
**ÉTAPE 1**

Quite el mecanismo de cierre suave como se muestra en la figura 1A. Sujete el pie del deslizante a la parte inferior del deslizante, usando 4 tornillos M4 (ver la figura 1B).

**NOTA:** Usted necesitará quitar el miembro(s) interno del deslizante para que tenga un canal hueco cuando sujete el pie.

*Retirez le mécanisme de fermeture en douceur comme indiqué sur l'illustration 1A. Fixez les pieds de la coulisse au bas de la coulisse en utilisant 4 vis M4 (voir l'illustration 1B).*

**REMARQUE:** Vous devrez retirer les pièces internes de la coulisse pour que vous disposiez d'un canal creux quand vous attachez les pieds.



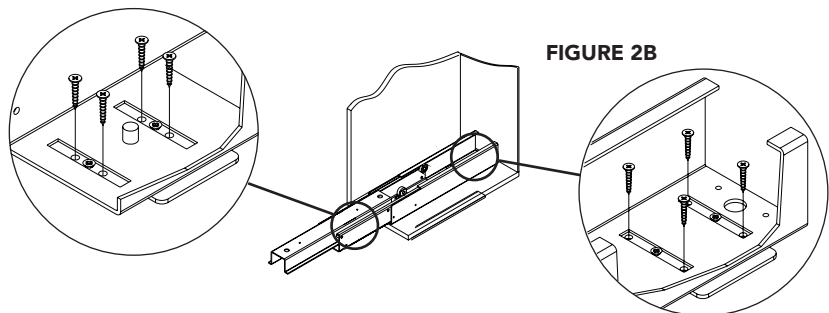
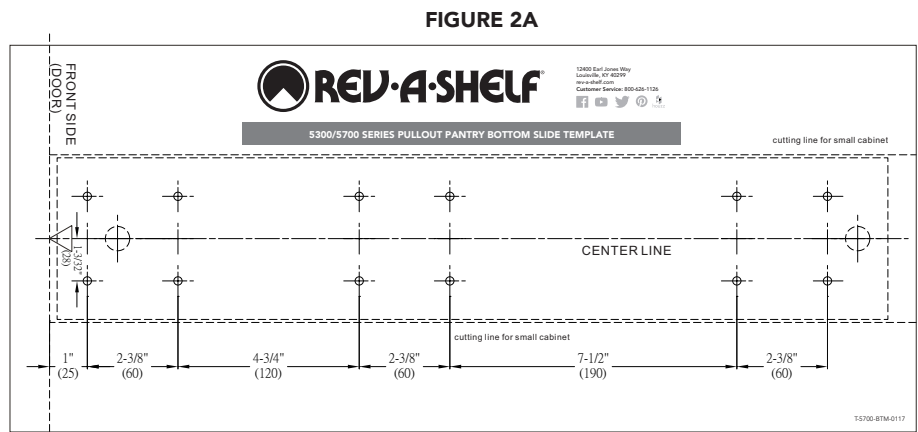
**PASO 2**  
**ÉTAPE 2**

Coloque la Plantilla del Deslizante Inferior en la parte inferior del gabinete como se muestra en la figura 2A. Marque 12 ubicaciones de orificios como se muestra en la plantilla y taladre orificios piloto de 1/8". Alinee el frente del deslizante con el frente del marco y centre el deslizante en el gabinete. Sujete al piso, utilizando 8 tornillos de madera del #8 1" (ver la figura 2B).

**NOTA:** Cuando esté usando la plantilla para alinear los orificios piloto, asegúrese de doblar a través de la línea punteada en el frente de la plantilla para envolver el marco o el frente final del gabinete sin marco. Esto evitará que la plantilla sea instalada demasiado lejos dentro del gabinete.

*Placez le modèle de la coulisse du bas au bas de votre armoire comme indiqué sur l'illustration 2A. Marquez les 12 emplacements des trous comme indiqué sur le modèle et percez des trous pilotes de 1/8 po. Alignez l'avant de la coulisse avec l'avant du cadrage avant et centrez la coulisse dans l'armoire. Fixez au sol avec 8 vis à bois #8 1 po (voir l'illustration 2B).*

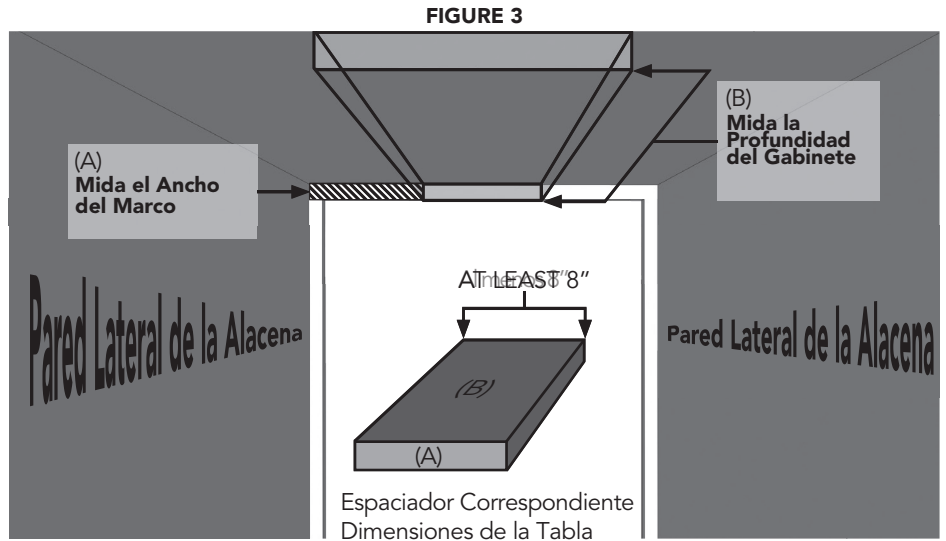
**REMARQUE:** Lorsque vous utilisez le modèle pour aligner les trous pilotes, assurez-vous de plier le long de la ligne en pointillé sur l'avant du modèle pour envelopper autour du cadrage avant ou de l'extrémité avant de l'armoire sans cadre. Cela empêchera votre coulisse d'être installée trop loin dans l'armoire.



**PASO 3  
ÉTAPE 3**

El deslizante superior de la alacena necesita estar montada al ras con el marco. Para hacer esto, podría ser necesario cortar y sujetar al espaciador de la tabla como se muestra en la figura 3.

La coulisse du haut du garde-manger doit être montée au ras du cadrage avant. Pour ce faire, il peut être nécessaire de couper et d'attacher un panneau espaceur comme le montre l'illustration 3.



**PASO 4  
ÉTAPE 4**

Vuelva a sujetar el mecanismo de cierre suave.

Rattachez le mécanisme de fermeture en douceur.

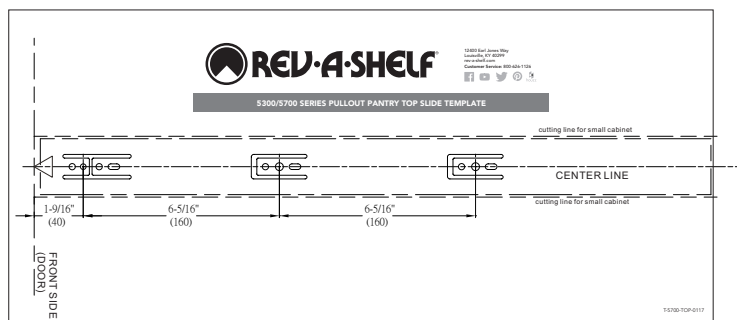
**PASO 5  
ÉTAPE 5**

Pegue la plantilla del Deslizante Superior al techo de la alacena (ver la figura 4A). Marque tres ubicaciones de orificios en la plantilla y taladre orificios piloto de 1/8". Alineé el frente del deslizante con el frente del gabinete y centre el deslizante en el gabinete. Sujete a la parte superior del gabinete o un espaciador de madera del Paso 3, usando tres tornillos de madera del #8 1/2" (ver figura 4B).

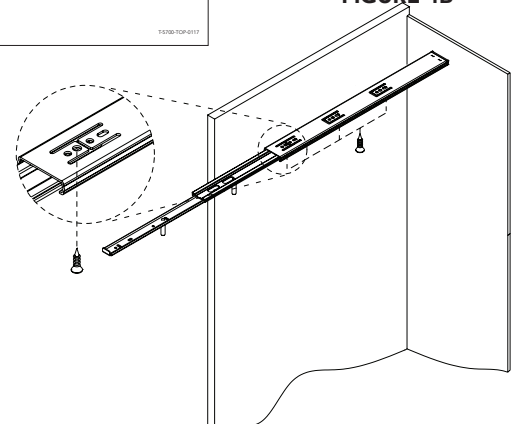
Attachez avec du ruban adhésif le modèle de la coulisse du haut sur le plafond de votre garde-manger (voir l'illustration 4A). Marquez les 3 emplacements des trous indiqués sur le modèle et percez des trous pilotes de 1/8 po. Alignez l'avant de la coulisse avec l'avant du cadrage avant et centrez la coulisse dans l'armoire. Fixez au-dessus de l'armoire ou au panneau espaceur de l'étape 3 avec 3 vis à bois #8 1/2 po (Voir l'illustration 4B).



**FIGURE 4A**



**FIGURE 4B**



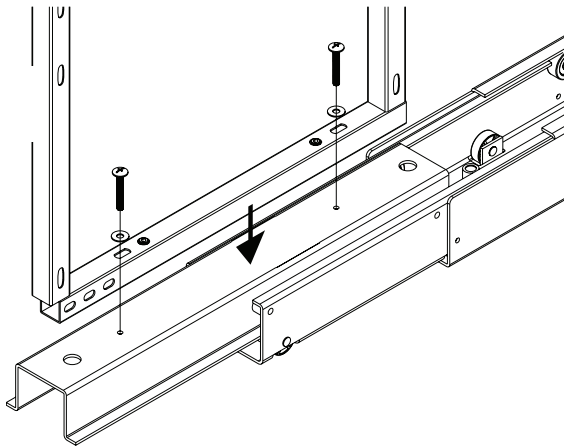
**PASO 6**  
**ÉTAPE 6**

La parte inferior del marco de aluminio va en la parte superior del deslizante inferior como se muestra en la figura 5. Use dos tornillos M6 así como sus propias tuercas, para sujetar el marco con el deslizante inferior.

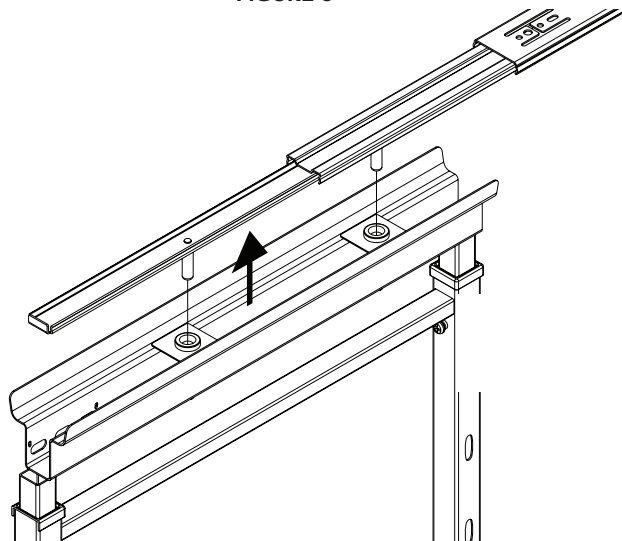
Le bas du cadre en acier se trouve au-dessus de la coulisse du bas comme le montre l'illustration 5. Utilisez 2 vis M6 et des rondelles qui les accompagnent pour fixer le cadre à la coulisse du bas.



**FIGURE 5**



**FIGURE 6**



**PASO 7**  
**ÉTAPE 7**

Deslice la porción superior del marco hacia arriba para que el deslizante superior esté oculto y los dos seguros en el inserto del deslizante superior, dentro de los dos cojines en la parte superior del marco como se muestra en la Figura 6.

**NOTA:** El marco no debe tocar el gabinete.

Faites glisser la partie supérieure du cadre jusqu'à ce que la coulisse du haut soit dissimulée et que les 2 goupilles de la coulisse du haut s'insèrent dans les 2 douilles dans le haut du cadre comme le montre l'illustration 6.

**REMARQUE:** Le cadre ne doit pas toucher l'armoire.

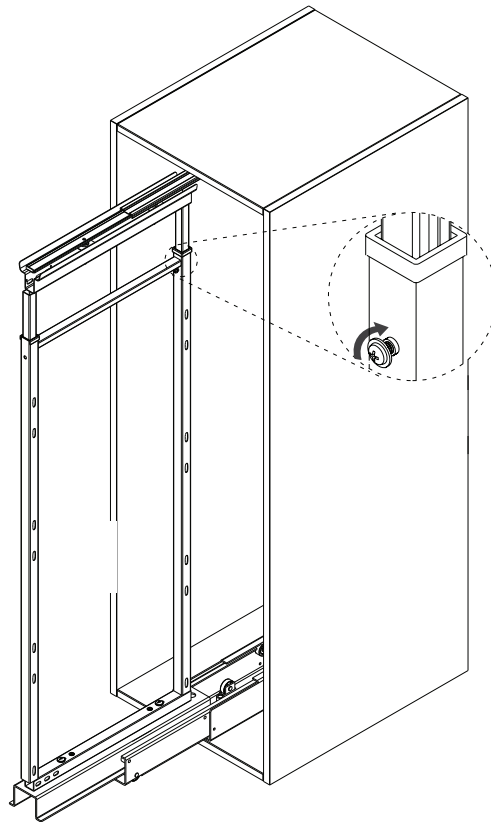
**PASO 8  
ÉTAPE 8**

Antes de apretar con los dos tornillos como se muestra en la figura 7, de varias veces un ciclo completo a la unidad.

Effectuez plusieurs cycles avec l'unité avant de serrer les 2 vis comme indiqué sur l'illustration 7.



**FIGURE 7**



**PASO 9  
ÉTAPE 9**

Para ajustar el soporte de la puerta tipo T a la parte superior e inferior de la alacena, quite el tornillo del centro (ver figura 8A), inserte el soporte tipo T y conéctelo a la parte superior del marco con el tornillo del centro. Apriete este tornillo pero tome nota que ajustes finales a la puerta se harán después.

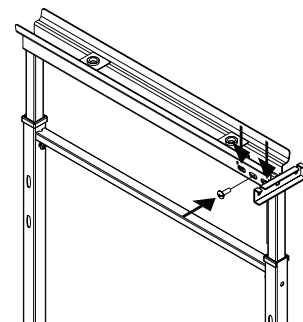
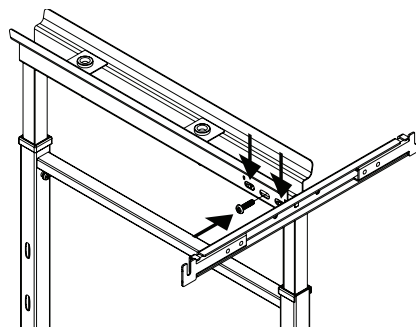
Repita para el soporte inferior (ver la figura 8B).

Pour attacher le support de porte de type T dans le haut et le bas du garde-manger, retirez la vis centrale (voir la figure 8A), insérez le support de type T et connectez le support de type T au haut du cadre avec la vis centrale. Serrez cette vis mais notez que les réglages définitifs de la porte seront effectués plus tard.

Répétez pour le support du bas (voir l'illustration 8B).

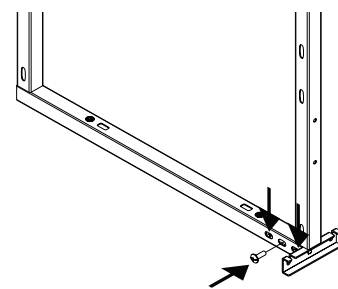
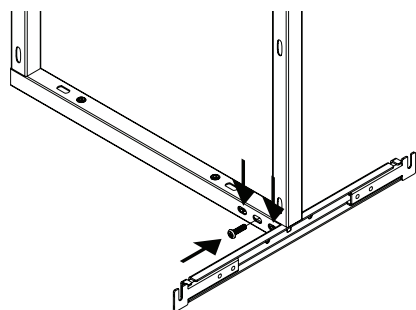


**FIGURE 8A**



4" wide unit shown

**FIGURE 8B**



4" wide unit shown

## PASO 10 ÉTAPE 10

Para determinar la posición del montaje de la puerta, primero calcule el sobrepuesto. Refiérase a la figura 9 para más dirección.

**NOTA:** La plantilla es el ancho de la puerta menos el ancho de la apertura del gabinete, dividido entre 2. Por ejemplo, si el ancho de la puerta es de 12-1/2", y el ancho de la apertura del gabinete es de 12":  $12-1/2 - 12 = 1/2$  dividido por 2 = 1/4EI sobrepuesto= 1/4"

Pour déterminer la position de montage de la porte, calculez d'abord le recouvrement. Reportez-vous à l'illustration 9 pour plus d'instructions.

**REMARQUE:** Le recouvrement est la largeur de la porte moins la largeur d'ouverture de l'armoire, divisée par 2. Par exemple, si une porte mesure 12-1/2 po et l'ouverture de l'armoire est de 12 po de largeur:  $12-1/2 - 12 = 1/2$



## PASO 11 ÉTAPE 11

Atornille dos tornillos M6 solamente dentro de dos orificios piloto de la parte superior (ver la figura 10A). Coloque la puerta para que los tornillos quepan dentro del montaje de la puerta Tipo T (ver la figura 10B). Asegúrese de que la puerta esté orientada correctamente, y utilizando dos tornillos de madera del #8 1/2", apriete el montaje inferior de la puerta a la puerta y apriete los tornillos superiores (ver figura 10C).

Vissez 2 vis M6 dans les 2 trous pilotes du haut seulement (voir l'illustration 10A). Placez la porte de manière à ce que les vis s'intègrent dans le support de montage de Type T (voir l'illustration 10B). Assurez-vous que la porte soit orientée correctement et en utilisant 2 vis à bois #8 1/2 po, fixez le support de montage de porte du bas à la porte et serrez les vis du haut (voir l'illustration 10C).



### Encontrando la Medida "A"

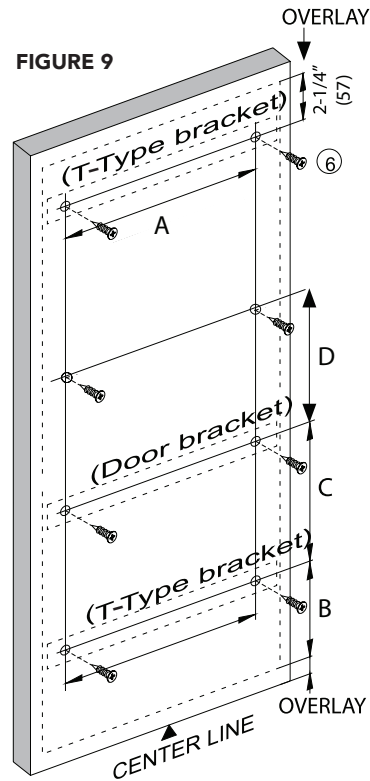
Localice los escalones  
(Nota: Los tornillos deben estar instalados dentro de la porción gruesa de la puerta para prevenir que se separen). Ajuste los soportes de montaje tipo T de la puerta para que peguen en los tornillos de montaje en esta dimensión.

Trouver la mesure "A"  
Trouver vos montants  
(Remarque: les vis doivent être installées dans la partie épaisse de votre porte pour éviter de fendre le bois). Réglez les supports de montage en T de la porte du haut afin qu'ils atteignent les vis de montage dans cette dimension

### Encontrando la Medida "B"

Ponga la puerta en una superficie plana y marque de 6 a 8 ubicaciones de orificios piloto basados en la figura 9. La dimensión "B" para un gabinete con marco es de 4-1/4". Use una cabeza de taladro de 1/8" para taladrar los orificios.

Trouver la mesure "B"  
Trouver vos montants  
(Placez votre porte sur une surface plane et marquez 6 ou 8 emplacements des trous pilotes en fonction de l'illustration 9. La dimension "B" pour une armoire avec cadrage avant est de 4-1/4 po. Utilisez un foret de 1/8 po pour pré-percer des trous.



### Use table to find dimensions "C" and "D"

5743	4" [102 mm] + overlay	N/A	N/A
5750	4" [102 mm] + overlay	20-7/8" [530 mm]	N/A
5758	4" [102 mm] + overlay	20-7/8" [530 mm]	20-7/8" [530 mm]
5773	4" [102 mm] + overlay	20-7/8" [530 mm]	25-3/16" [640 mm]

	8"	10"	14"	16"	20"
A	7.87[200]	9.84[250]	13.86[352]	15.87[403]	19.88[505]
B	7.09[180]	9.06[230]	13.07[332]	15.08[383]	19.09[485]
C	8.82[244]	10.97[274]	13.82[351]	16.81[427]	20.83[529]
D	11.1[282]	13.07[332]	16.1[409]	19.09[485]	23.11[587]

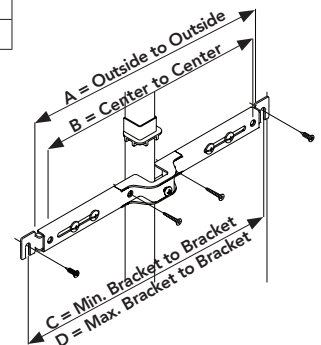


FIGURE 10A

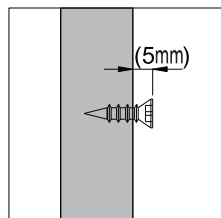


FIGURE 10B

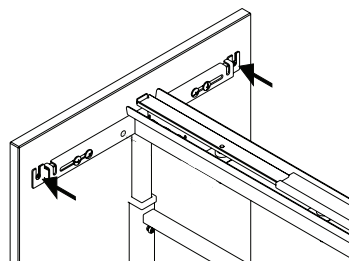
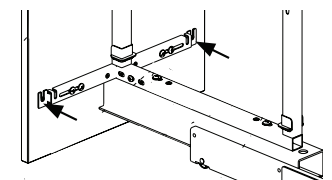


FIGURE 10C



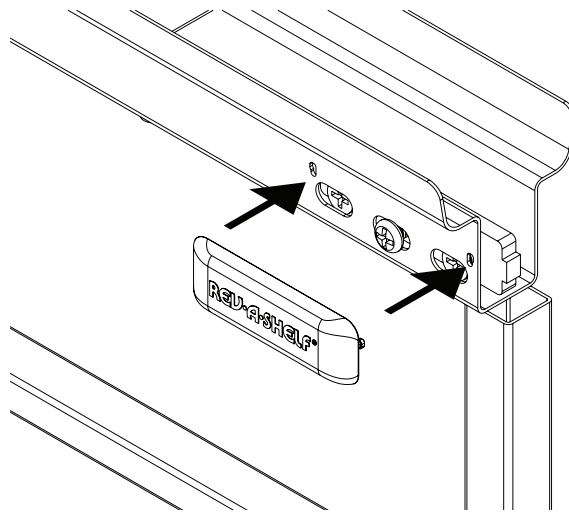
## PASO 12 ÉTAPE 12

Haga los ajustes finales de la puerta. Apretando el tornillo frontal y soltando el tornillo posterior, la puerta se inclinará hacia el lado izquierdo. Soltando el tornillo frontal y apretando el tornillo posterior, la puerta se inclinará hacia el lado derecho. Una vez que la puerta esté ajustada correctamente, apriete el tornillo central en la parte superior e inferior. Ahora rompa la tapa de logo para cubrir la herramienta (ver la figura 11).

Effectuez les réglages définitifs de la porte. En serrant la vis avant et en desserrant la vis arrière, la porte s'incline vers la gauche. En desserrant la vis avant et en serrant la vis arrière, la porte s'incline vers la droite. Quand la porte est bien ajustée, serrez la vis centrale en haut et en bas. Insérez maintenant le capuchon avec logo pour couvrir ce matériel (voir l'illustration 11).



FIGURE 11



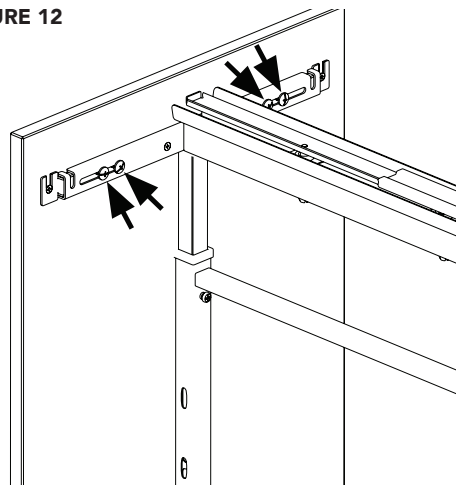
## PASO 13 ÉTAPE 13

El siguiente ajuste es la posición derecha e izquierda de la puerta. Suelte los dos tornillos indicados en cada soporte de la puerta tipo T. Deslice la puerta de la izquierda a la derecha para que el sobrepuesto sea el mismo en ambos lados. Apriete ambos tornillos en cada soporte. Una vez que este ajuste sea final, use dos tornillos de madera del #8 1" para asegurar la puerta en su lugar (ver la figura 12).

Le prochain réglage est la position de gauche à droite de la porte. Desserrez les 2 vis indiquées sur chaque support de porte de Type T. Faites glisser la porte de gauche à droite pour que le recouvrement soit identique des deux côtés. Serrez les deux vis sur chaque support. Quand ce réglage est définitif, utilisez 2 vis à bois #8 1" pour verrouiller la porte en place (voir l'illustration 12).



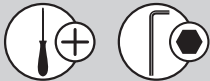
FIGURE 12



**PASO 14**  
**ÉTAPE 14**

El ajuste final es la inclinación superior a la inferior. Suelte los dos tornillos M6. Usando una llave Allen de 4mm, apriete el tornillo frontal y suelte el tornillo trasero para inclinar la parte superior de la puerta hacia afuera. Para inclinar la parte superior de la puerta hacia el gabinete, suelte el tornillo frontal y apriete el tornillo trasero. Para ajustar toda la puerta hacia abajo, apriete ambos tornillos en la misma cantidad. Termine apretando los dos tornillos M6 (ver la figura 13).

Le dernier réglage est l'inclinaison de haut en bas. Desserrez les 2 vis M6. Avec la clé Allen de 4 mm, serrez la vis avant et desserrez la vis arrière pour incliner le haut de la porte vers l'extérieur. Pour que le haut de la porte s'incline vers l'armoire, desserrez la vis avant et serrez la vis arrière. Pour ajuster toute la porte vers le bas, serrez les deux vis de la même façon. Terminez en serrant les 2 vis M6 (voir l'illustration 13).



**PASO 15**  
**ÉTAPE 15**

Sujete los soportes del montaje de la puerta sobrantes (ver la figura 14A). Los orificios pilotos taladrados en el paso 10 deben alinearse. La figura 14B es solo para unidades con 4" de ancho.

**NOTA:** Invierta el soporte U para cerrar la puerta en su lugar.

Fixez les support(s) de montage de porte restants (voir l'illustration 14A). Les trous pilotes percés à l'étape 10 doivent être alignés. L'illustration 14B est uniquement pour les unités de 4 po de largeur.

**REMARQUE:** Inversez le support U pour verrouiller la porte en place.



**PASO 16**  
**ÉTAPE 16**

Primero instale el clip de la canasta superior. Coloque el clip de la canasta dentro del marco y sosténgalo a la parte superior. Inserte los clips de la canasta dentro del marco (ver la figura 15). Deslice la canasta hacia abajo en los clips.

Confirme el espacio deseado entre las canastas y repita para los clips sobrantes y las canastas.

Installez d'abord les attaches du panier du haut. Placez l'attache du panier à l'intérieur du cadre et maintenez-le sur le dessus. Insérez les attaches du panier sur le cadre (voir l'illustration 15). Faites glisser le panier vers le bas sur les attaches.

Confirmez l'espace désiré entre les paniers et répétez pour toutes les attaches et les paniers restants.

FIGURE 13

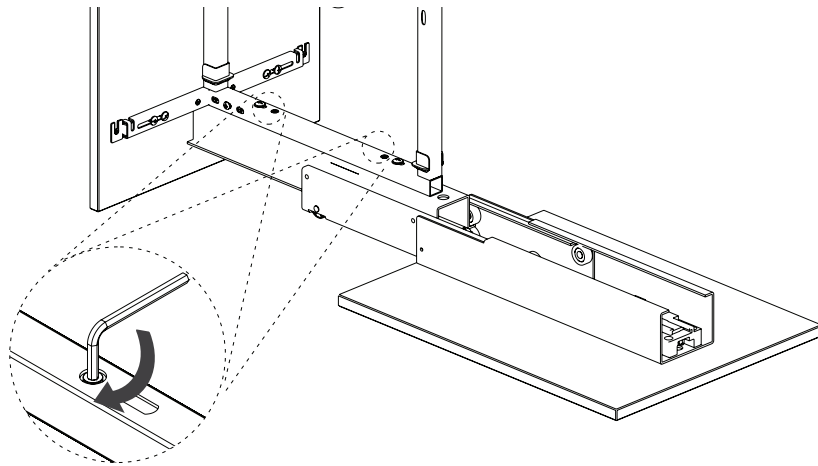


FIGURE 14A

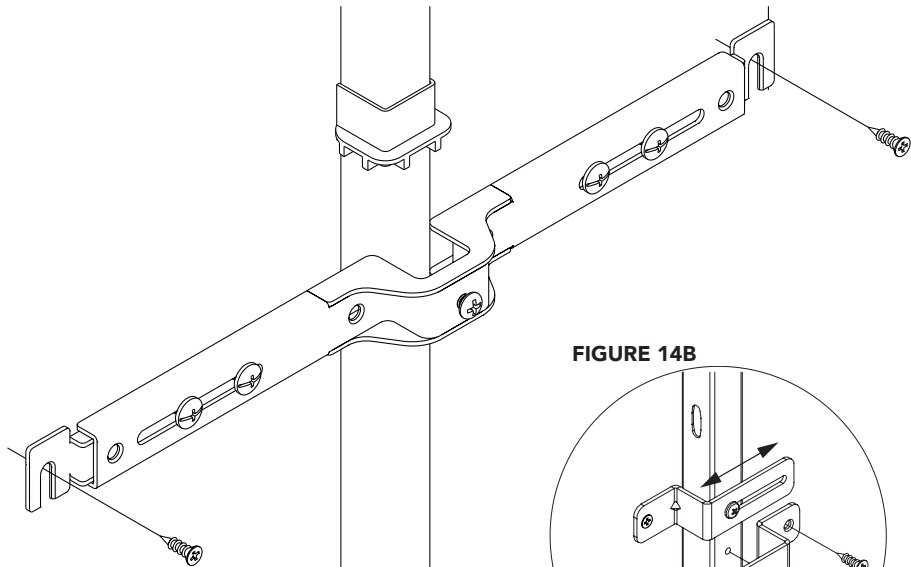


FIGURE 14B

\* 4" wide units only

FIGURE 15

